

ВИБРОСТОЙКОСТЬ КОНСТРУКЦИИ ЖЕЛЕЗНОДОРОЖНОГО ПРОЖЕКТОРА СО СВЕТОДИОДНЫМИ ИСТОЧНИКАМИ СВЕТА

С.Р. Абульханов

Самарский государственный аэрокосмический университет им. академика С.П. Королева
(национальный исследовательский университет)

Получены в программной среде ANSYS собственные частоты двух конструкций железнодорожного прожектора. Первая конструкция была получена из серийного прожектора в результате замены лампы накаливания, как источника света, группой светодиодов, установленных на цельной цилиндрической подложке. Вторая конструкция прожектора отличалась использованием перфорированной подложки, оснащённой радиальными рёбрами и концентрическими обечайками жёсткости. Проведённый анализ характера деформаций подложек при вибрациях на собственных частотах установил ряд конструкторских решений, позволяющих повысить вибростойкость прожектора. Удалось показать, что собственные частоты прожектора с цельной подложкой принадлежат практически всему диапазону железнодорожных вибраций. Собственные частоты подложки, выполненной с отверстиями, рёбрами и обечайками жёсткости, принадлежат низким частотам интервала вибраций железнодорожного локомотива. На основе разработанной методики анализа деформации и собственных частот поверхности, несущей светодиода, предложена и исследована конструкция вибростойкого прожектора.

Введение

Повышение срока эксплуатации осветительных прожекторов, работающих в экстремальных условиях, является актуальной задачей для многих отраслей экономики. Повышенную вибрационную нагрузку испытывают устройства, работающие для освещения горных разработок, портов, строительных площадок, мостов, железных дорог, улиц с интенсивным движением, предприятий тяжелой промышленности, а также для освещения сельскохозяйственных объектов, спортивных комплексов и других сооружений.

Железнодорожные транспортные средства и объекты железнодорожной инфраструктуры [1-3], а также портовые, строительные, мостовые, козловые краны и экскаваторы являются объектами с повышенной вибрационной нагрузкой, поэтому осветительные устройства, размещённые на таких объектах, имеют срок эксплуатации, определяемый во многом вибростойкостью конструкции самого осветительного устройства.

Как показывает практика, ресурс судовых навигационных ламп накаливания, оснащённых специальной конструкции вольфрамовой нити, составляет в среднем 1500 часов, а ресурс ламп накаливания осветительных прожекторов строительных кранов – одни сутки. Повышение безаварийного срока эксплуатации осветительных приборов осуществляется в двух направлениях: первое – разработка и внедрение более надёжных в эксплуатации источников света; второе – широкое применение мероприятий, направленных на максимальное использование в конструкции осветительного прибора демпфирующих сплавов и пластических масс [4].

Для определения вибростойкости различных конструкций, включая и вибростойкость осветительных приборов, в РФ существуют различные методы физических испытаний, регламентируемые [ГОСТ Р МЭК 60598-1-2011](#). Аналогичные стандарты существуют в ЕС (вибростойкость - IEC 69-2-27; ударопрочность IEC 60068-2-7). При испытаниях на вибростойкость в соответствии с отечественными и европейскими стандартами на конструкцию воздействуют гармоническими и случайными вибрациями различных спектров частот и с различными амплитудами. Проведение таких испытаний процесс длительный и дорогой.

Целью представляемого доклада является показать средствами вычислительного эксперимента [5-9] возможность повышения вибростойкости конструкции осветительных устройств на примере железнодорожного прожектора с помощью конструкторских решений.

Основная часть

Известно большое количество прожекторов, конструкции которых защищены патентами. В работе [10] рассматривается конструкция железнодорожного прожектора со светодиодными источниками света, в которой возможна замена не работающего светодиодного источника света без вывода из эксплуатации железнодорожного транспортного средства. При этом обеспечиваются необходимые светотехнические характеристики прожектора за счёт использования вторичной оптики, устанавливаемой над каждым светодиодом, и центральной линзы.

В работе не проведён анализ собственных частот предлагаемой конструкции, а также не рассмотрены конструкторские решения, повышающие жёсткость отдельных элементов прожектора. Такой анализ способен наметить направления и средства повышения вибростойкости конструкции прожектора.

В работе [11] при проектировании прожектора со светодиодными источниками света отказались от размещения светодиодов на плоскости в пользу установки их в фокусе параболических рефлекторов. Световой поток, формируемый в этом случае каждым рефлектором, преобразуется общим внешним рефлектором в световой поток с пиковым распределением интенсивности света. Такую конструкцию прожектора предполагается использовать при освещении шасси летательных аппаратов.

Особенностью такой конструкции является большое количество составляющих её деталей. Это обстоятельство приводит к возможности появления различного вида резонансов конструкции при её эксплуатации. Для увеличения безаварийного срока эксплуатации такого прожектора необходимо определить собственные частоты его конструкции. Такой анализа позволит предусмотреть конструкторские решения, увеличивающие жёсткость конструкции прожектора.

В конструкции светового прибора [12] обеспечивается оперативное изменение угла рассеяния и направления формируемого светового пучка, а также распределение силы света по углу рассеяния. Достигается это через возможность включения различных сочетаний групп светодиодных источников света и через регулирование тока в этих группах светодиодов. Предполагается использовать световой прибор при создании искусственного освещения в подводных поисковых системах, а также автомобильных фар и прожекторах иных средств передвижения.

Для предлагаемой конструкции светового прибора не был проведён анализ её виброустойчивости при различных внешних факторах воздействия. Сохранение стабильных геометрических размеров конструкции во много определяет безаварийный срок эксплуатации осветительного устройства.

Вибрации всего железнодорожного состава участвуют в формировании спектра колебаний вибраций локомотива. Спектр колебаний его прожектора определяется, как конструкцией локомотива, так особенностями используемого железнодорожного полотна, скоростного режима и другими природными и техногенными параметрами. Результаты, полученные в [13], показывают, что одним из направлений повышения безаварийного срока эксплуатации железнодорожного прожектора со светодиодными источниками света является повышение жесткости его конструкции.

Оснащение железнодорожного прожектора светодиодными источниками света взамен лампы накаливания привело к увеличению веса прожектора на 900 граммов. Количество светодиодов определялось их светотехническими характеристиками. Для уменьшения веса осветительного устройства, а также для придания жёсткости конструкции подложки, несущей светодиоды, последняя была выполнена

перфорированной и была оснащена радиальными рёбрами и окружными концентрическими обечайками (рисунок 1).

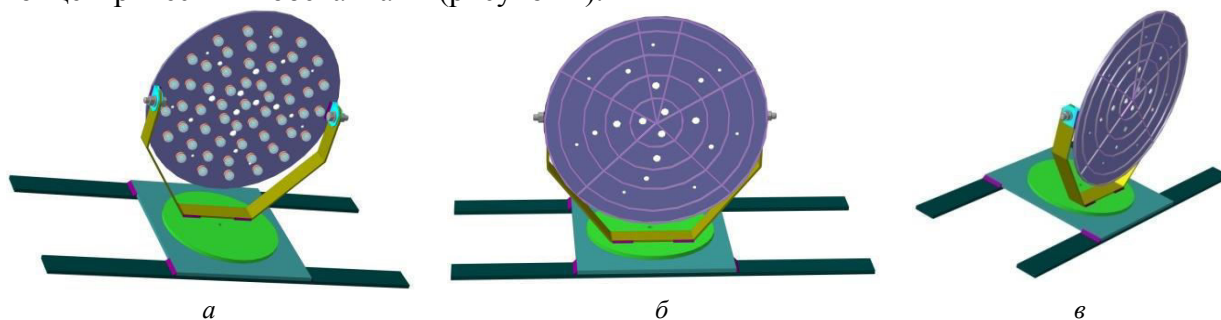


Рисунок 1- Модель лобового прожектора с усиленной подложкой: *а* - вид со стороны светогенерирующей поверхности подложки; *б* – вид сзади подложки; *в* – вид сбоку.

В работе [14] было установлено, что для конструкции прожектора, используемого на Российских железных дорогах, при расположении светодиодных источников на плоскости (подложке) характер крепления, а также геометрические размеры и количество вторичной оптики и светодиодов (индикаторных, маломощного типа) незначительно влияют на собственные частоты конструкции прожектора. По этой причине были определены собственные частоты колебаний конструкции прожектора и его деформации для упрощенной 3d модели. Количество радиальных ребер и концентрических обечаек было выбрано на основании субъективной оценки повышения жёсткости подложки на основании анализа деформаций на резонансных частотах цельной подложки прожектора. Углы между соседними ребрами жёсткости были выбраны исходя из технологичности конструкции усиленной подложки. При таких углах ребра жёсткости не перекрывают отверстия перфорации подложки.

Для модели прожектора на рисунке 1 были определены собственные частоты и характер деформации конструкции при резонансах. В докладе приводятся результаты моделирования в программной среде ANSYS деформаций конструкции прожектора с усиленной подложкой, несущей светодиоды. Рассчитаны колебания конструкции лобового прожектора со светодиодными источниками света на собственных частотах (усиленная подложка: $f = 19,236$ Гц; $f = 40,506$ Гц; $f = 62,296$ Гц; $f = 100,605$ Гц; $f = 115,82$ Гц; $f = 158,48$ Гц).

В таблице 1 приведены собственные частота конструкции прожектора с усиленной и с цельной подложками с установленными на них светодиодами.

Таблица 1. Собственные частоты подложки прожектора со светодиодными источниками света

| № | Частоты собственных колебаний Гц | | | | | |
|--------------------|----------------------------------|--------|--------|--------|--------|--------|
| | Цельная подложка | 146 | 202 | 231 | 292 | 393 |
| Усиленная подложка | 19,236 | 40,516 | 62,296 | 100,65 | 115,82 | 158,48 |

В таблице 1 приведены только собственные частоты конструкции прожектора, принадлежащие интервалу частот железнодорожных вибраций [15].

Из таблицы следует, что деформации усиленной подложки значительно уменьшились. Собственные частоты колебаний прожектора, принадлежащие диапазону железнодорожных вибраций, сдвинулись в область низких частот. На практике это означает, что конструкцию прожектора с усиленной подложкой целесообразно использовать для скоростного железнодорожного транспорта. Для маневровых и пригородных локомотивов конструкцию подложки следует оптимизировать в программной среде ANSYS, используя параметрическую модель подложки под светодиодами. Одним из вариантов оптимизации конструкции подложки может быть количество радиальных ребёр и концентрических обечаек, их периодичность, геометрические параметры, форма сечения и т.д.

Заключение

1. При расположении светодиодных источников света на плоскости целесообразно выполнять подложку, несущую светодиоды, увеличенной жёсткости;
2. Геометрические параметры конструктивных элементов, повышающих жесткость подложки, определяют величины собственных частот вибраций, испытываемых осветительным устройством;
3. Выполнение на подложке элементов, повышающих её жёсткость, сужает диапазон собственные частоты конструкции прожектора в 2,11 раза в сторону низких частот;
4. Количество и методы крепления светодиодных источников света, вторичная оптика при малых размерах и массах используемых светодиодов несущественно влияют на величину собственных частот конструкции прожектора;
5. Используемая методика повышения вибростойкости железнодорожного прожектора может быть использована для повышения срока безаварийной эксплуатации осветительных устройств различного назначения;
6. Расположение светодиодов на плоскости не является ограничительным условием. Подложка несущая светодиоды может иметь более сложную форму.
7. Полученные результаты позволяют перейти к исследованию на вибростойкость не только разнообразных светотехнических [16-23], но и других оптических устройств [24-36], особенно актуальны эти исследования для аппаратуры дистанционного зондирования Земли [37-41].

Литература

1. Raslear T. Alerting Lights on Locomotives // Research Results RR07-17, 2007, pp.1-4.
2. Казанский Н.Л., Попов С.Б. Распределённая система технического зрения регистрации железнодорожных составов // Компьютерная оптика, 2012, Том 36, № 3, с. 419-428.
3. Попов С.Б. Использование структурированной подсветки в системах технического зрения // Компьютерная оптика, 2013, Том 37, № 2, с. 233- 238.
4. Марков В.А., Пусев В.И., Селиванов В.В. О вопросах демпфирующих и амортизирующих свойств материалов и конструкций // Наука и образование (электронное издание), 2012, № 6. <http://technomag.bmstu.ru/doc/442023.html>
5. Голуб М.А., Казанский Н.Л., Сисакян И.Н., Соифер В.А. Вычислительный эксперимент с элементами плоской оптики // Автометрия, 1988, № 1, с. 70-82.
6. Казанский Н.Л. Математическое моделирование оптических систем – Самара: СГАУ, 2005, 240с.
7. Kazanskiy N.L., Kotlyar V.V., Soifer V.A. Computer-aided design of diffractive optical elements // Optical Engineering, 1994, Vol. 33, № 10, pp. 3156-3166.
8. Golovashkin D.L., Kazanskiy N.L. Solving Diffractive Optics Problem using Graphics Processing Units // Optical Memory and Neural Networks (Information Optics), 2011, Vol. 20, No. 2, pp. 85–89.
9. Kazanskiy N.L. Research and Education Center of Diffractive Optics // Proceedings of SPIE, 2012, Vol.8410, 84100R, DOI: 10.1117/12.923233.
10. Patent № 20130051045 A1 US, Int. Cl. B61D 29/00, F21 V 7/04, F 21 V 5/04. Locomotive LED/Optics Headlight Assembly / Bradley William Kay; published Aug. 29, 2011.
11. Patent № 8403530 B2 US, Int. Cl. F21V 13/02. LED spotlight including elliptical and parabolic reflectors / Jeffrey M. Singer, David Barnett, Scott R. Mangum; published Mar. 22, 2012.
12. Патент № 2529518 РФ, МПК F21S 8/00. Световой прибор / Лупанов О.И.; опубл. 27.09.2014, Бюл. № 27.
13. Абульханов С.Р. Вибростойчивость конструкции лобового фонаря со светодиодными источниками света электровоза серии ВЛ // Вестник Транспорта Поволжья, 2014, № 1 (43), с. 44-51
14. Абульханов С.Р., Скуратов Д.Л. Оптимизация конструкции железнодорожного прожектора в программной среде ANSYS // Известия Самарского научного центра Российской академии наук, 2014, Том 16, № 1(2), с. 335-339
15. Абульханов С.Р. Построение аутентичной 3-D модели лобового фонаря электровоза серии ВЛ // Вестник Самарского государственного университета путей сообщения, 2012, № 3(17), с. 81-86.
16. Голуб М.А., Казанский Н.Л., Прохоров А.М., Сисакян И.Н., Соифер В.А. Синтез оптической антенны // Компьютерная оптика, 1987, № 1, с.35-40.
17. Голуб М.А., Казанский Н.Л., Сисакян И.Н., Соифер В.А. Формирование эталонных волновых фронтов элементами компьютерной оптики // Компьютерная оптика, 1990, № 7, с. 3-26.
18. Doskolovich L.L., Kazanskiy N.L., Soifer V.A., Perlo P., Repetto P. Design of DOEs for wavelength division and focusing // Journal of Modern Optics, 2005, Vol. 52, № 6, pp. 917-926.

19. Казанский Н.Л., Скиданов Р.В. Бинарный делитель пучка // Компьютерная оптика, 2011, Том 35, № 3, с. 329-334.
20. Кравченко С.В., Моисеев М.А., Досколович Л.Л., Казанский Н.Л. Расчет осесимметричных оптических элементов с двумя асферическими поверхностями для формирования заданных распределений освещенности // Компьютерная оптика, 2011, Том 35, № 4, с. 467-472.
21. Aslanov E.R., Doskolovich L.L., Moiseev M.A., Bezus E.A., Kazanskiy N.L. Design of an optical element forming an axial line segment for efficient LED lighting systems // Optics Express, 2013, Vol. 21, № 23, pp. 28651–28656.
22. Дмитриев А.Ю., Досколович Д.Л., Досколович Л.Л., Казанский Н.Л. Аналитический расчёт преломляющих оптических элементов для формирования однопараметрических диаграмм направленности // Компьютерная оптика, 2014, Том 38, № 2, с. 207-212.
23. Doskolovich L.L., Dmitriev A.Yu., Moiseev M.A., Kazanskiy N.L. Analytical design of refractive optical elements generating one-parameter intensity distributions // J. Opt. Soc. Am. A, 2014, Vol. 31, No. 11, pp. 2538–2544.
24. Doskolovich L.L., Kazanskiy N.L., Soifer V.A., Tzaregorodtzev A.Ye. Analysis of quasiperiodic and geometric optical solutions of the problem of focusing into an axial segment // Optik - International Journal for Light and Electron Optics, 1995, Vol.101, № 2, pp. 37-41.
25. Karpeev S.V., Pavelyev V.S., Khonina S.N., Kazanskiy N.L., Gavrilov A.V., Erolov V.A. Fibre sensors based on transverse mode selection // Journal of Modern Optics, 2007, Vol. 54, № 6, pp. 833 - 844.
26. Казанский Н.Л., Серафимович П.Г., Попов С.Б., Хонина С.Н. Использование волноводного резонанса для создания нанооптических спектральных пропускающих фильтров // Компьютерная оптика, 2010, Том 34, № 2, с. 162-168.
27. Bezus E.A., Doskolovich L.L., Kazanskiy N.L., Soifer V.A., Kharitonov S.I. Design of diffractive lenses for focusing surface plasmons // Journal of Optics, 2010, Vol. 12, № 1, 015001 (7pp).
28. Казанский Н.Л., Мурзин С.П., Трегуб В.И. Оптическая система для проведения селективной лазерной сублимации компонентов металлических сплавов // Компьютерная оптика, 2010, Том 34, № 4, с. 481-486.
29. Bezus E.A., Doskolovich L.L., Kazanskiy N.L. Scattering suppression in plasmonic optics using a simple two-layer dielectric structure // Applied Physics Letters, 2011, Vol. 98, № 22, 221108 (3 pp.).
30. Хонина С.Н., Казанский Н.Л., Устинов А.В., Волотовский С.Г. Линзакон: непараксиальные эффекты // Оптический журнал, 2011, Том 78, № 11, с. 44-51.
31. Безус Е.А., Досколович Л.Л., Казанский Н.Л. Формирование интерференционных картин затухающих электромагнитных волн для наноразмерной литографии с по-мощью волноводных дифракционных решеток // Квантовая электроника, 2011, Том 41, № 8, с. 759-764.
32. Казанский Н.Л., Серафимович П.Г., Хонина С.Н. Использование фотоннокристаллических резонаторов для дифференцирования оптических импульсов по времени // Компьютерная оптика, 2012, Том 36, № 4, с. 474-478.
33. Bezus E.A., Doskolovich L.L., Kazanskiy N.L. Low-scattering surface plasmon refraction with isotropic materials // Optics Express, 2014, Vol. 22, № 11, pp. 13547–13554.
34. Казанский Н.Л., Серафимович П.Г. Использование массива фотонно-кристаллических резонаторов для интегрирования оптических сигналов во времени // Компьютерная оптика, 2014, Том 38, № 2, с. 181-187.
35. Kazanskiy N.L., Kolpakov V.A., Podlipnov V.V. Gas discharge devices generating the directed fluxes of off-electrode plasma // Vacuum, 2014, Vol. 101, pp. 291–297.
36. Егоров А.В., Казанский Н.Л., Серафимович П.Г. Использование связанных фотонно-кристаллических резонаторов для повышения чувствительности оптического датчика // Компьютерная оптика, 2015, Том 39, № 2, с. 158-162.
37. Казанский Н.Л., Харитонов С.И., Хонина С.Н., Волотовский С.Г., Стрелков Ю.С. Моделирование гиперспектрометра на спектральных фильтрах с линейно-изменяющимися параметрами // Компьютерная оптика, 2014, Том 38, № 2, с. 256-270.
38. Казанский Н.Л., Харитонов С.И., Карсаков А.В., Хонина С.Н. Моделирование работы гиперспектрометра, основанного на схеме Оффнера, в рамках геометрической оптики // Компьютерная оптика, 2014, Том 38, № 2, с. 271-280.
39. Казанский Н.Л., Хонина С.Н., Скиданов Р.В., Морозов А.А., Харитонов С.И., Волотовский С.Г. Формирование изображений дифракционной многоуровневой линзой // Компьютерная оптика, 2014, Том 38, № 3, с. 425-434.
40. Казанский Н.Л., Харитонов С.И., Хонина С.Н. Моделирование гиперспектрометра на спектральных фильтрах с линейно-изменяющимися параметрами с использованием векторных Бесселевых пучков // Компьютерная оптика, 2014, Том 38, № 4, с. 770-776.
41. Казанский Н.Л., Харитонов С.И., Досколович Л.Л., Павельев А.В. Моделирование работы космического гиперспектрометра, основанного на схеме Оффнера // Компьютерная оптика, 2015, Том 39, № 1, с. 70-76.